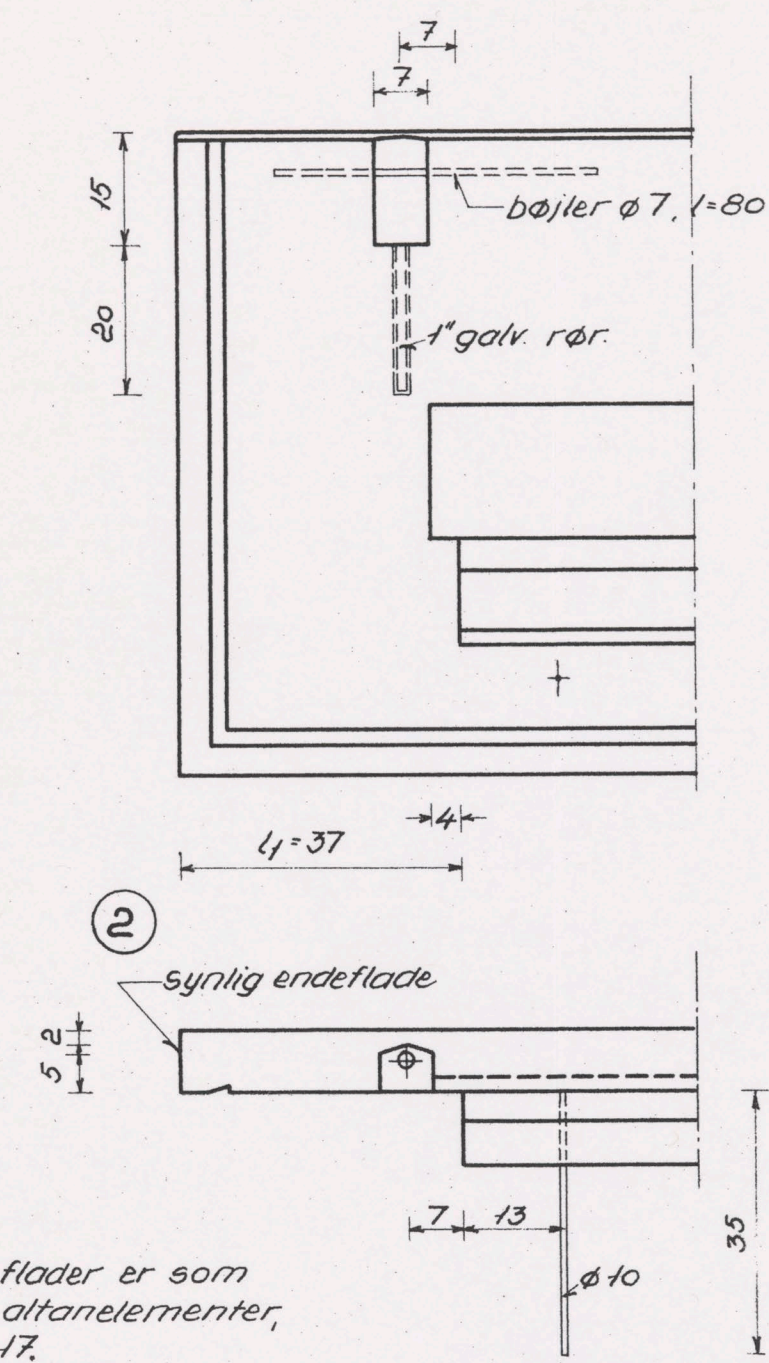
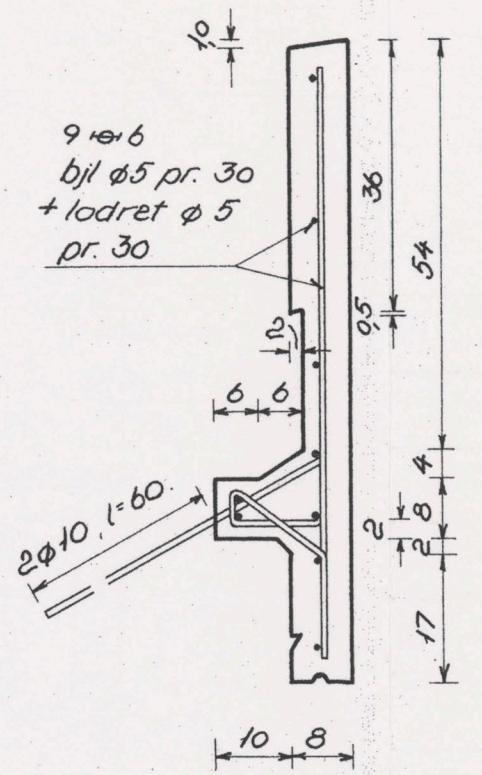
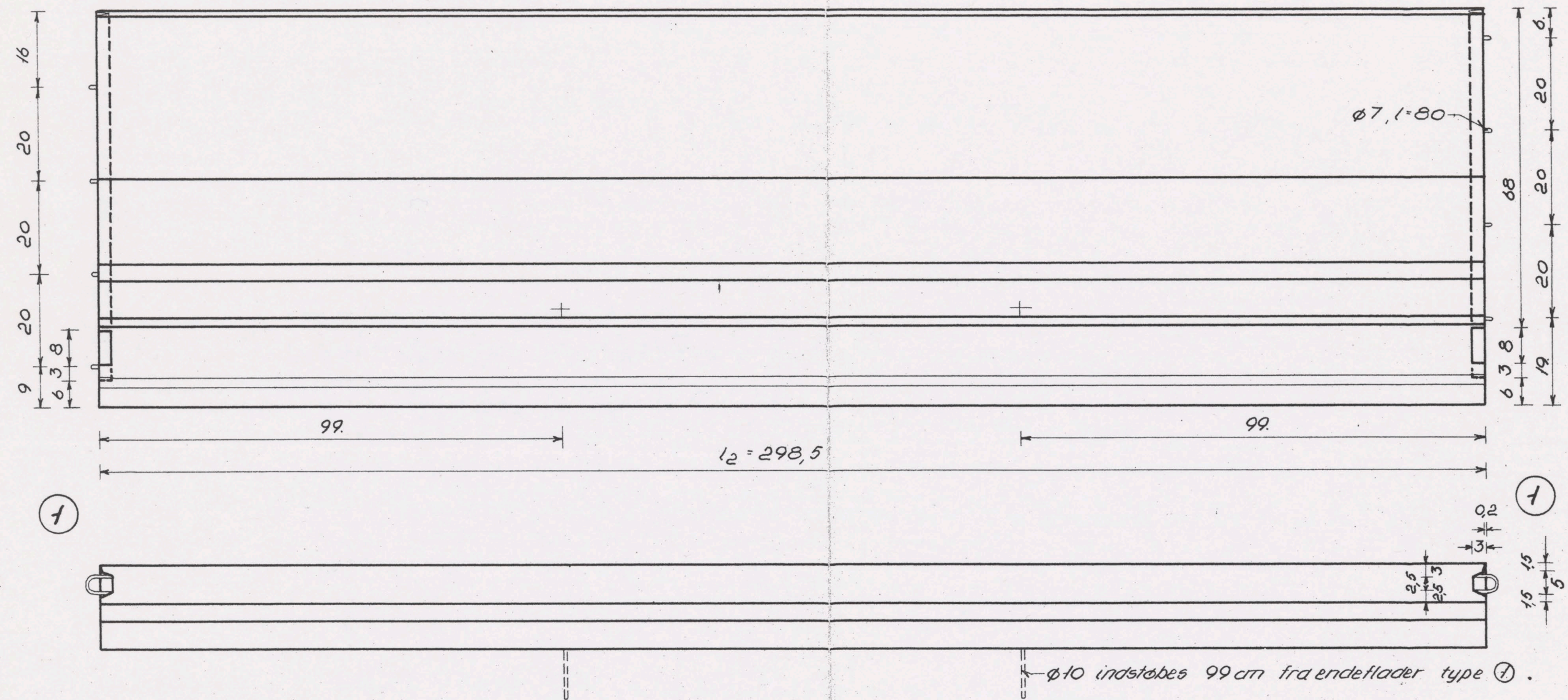


Tagbrystning t H.



Øvrige endeblader er som tilsvarende altanelementer, se tegn. nr. 17.

Beton: $\sigma_{B_{28}} \geq 300 \text{ kg/cm}^2$
 Ⓢ : Tentorstål $\sigma_F > 5200 \text{ kg/cm}^2$
 Ⓞ : Rundjern $\sigma_B > 3700 \text{ kg/cm}^2$
 Sceptre faststøbes i henhold til arkitekttegninger.

Element nr.	Venstre ende (set indfra) l_1	Fod l_2	Højre ende l_3	Samlet længde							Ialt.			
					type	H1	A2	A3	B1	B2		B3	C1	C2
t 1		418,5		418,5	6	8	6	6	8	6	8	6	12	66
t 2	13	405,5		418,5	1	1			1	1				6
t 3		405,5	13	418,5	1				1			1	1	4
t 4	37	405,5		442,5	1	1	2		1	2		1	2	10
t 5		405,5	37	442,5	1	1			1	1		2		6
t 6	37	405,5		442,5					1			1		2
t 7		405,5	37	442,5					1			1		3
t 8	38	110,0		148,0					1			1		2
t 9		110,0	38	148,0					1			1		3
t H		298,5		298,5	2	2	2	2	2	2	2	2	2	10
t 13		285,5	13	298,5					1			1		2
t 15		285,5	37	322,5	1				1			1		3
t 21		454,5		454,5	3	3	3	3	3	3	3	3	4	28
t 22		237,5		237,5	3	3	3	3	3	3	3	3	4	28
t 23		346,0		346,0	3	6	3	3	6	3	3	6	8	41
t 25		226,0		226,0	3	3	3	3	3	3	3	3	3	15
					24	24	25	25	24	25	25	24	33	229

19. NOV. 1959

Skodsborgparken matr. nr. 1 b m. fl. Aggershvide, Vedbæk sogn.	tegn. nr. : 19.
Bærende konstruktioner	dato : 16. 11. 59.
Tagbrystninger t1 - t25.	mål : 1:10
K.E. Buurgaard Jensen, civilingeniør. "Tiljevang", Havdrup. Telefon 03 391 171.	